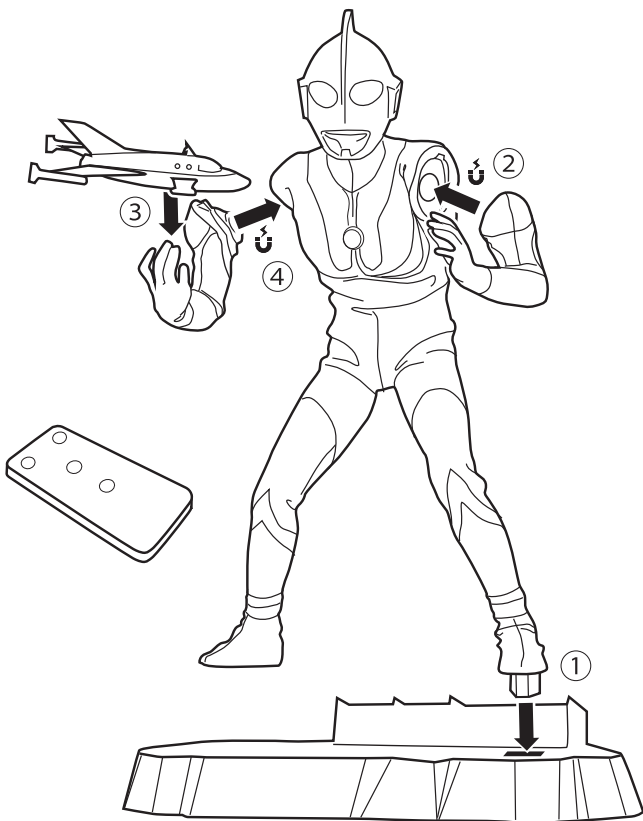


## ■ 部品一覧

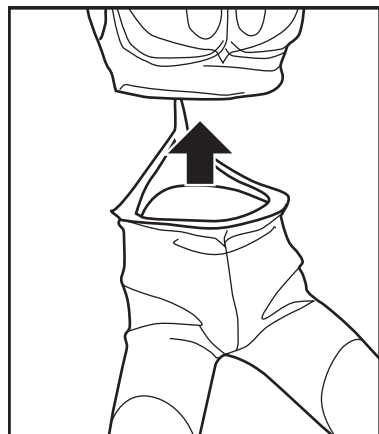
- 胴体 (上半身・下半身)
- 右腕
- 左腕
- ジェットビートル
- ベース
- リモコン

## ■ 別途で用意いただくもの

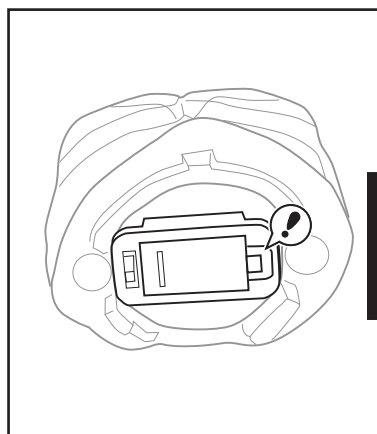
- ボタン電池 LR44 x 3 個
- ボタン電池 CR2025 x 1 個



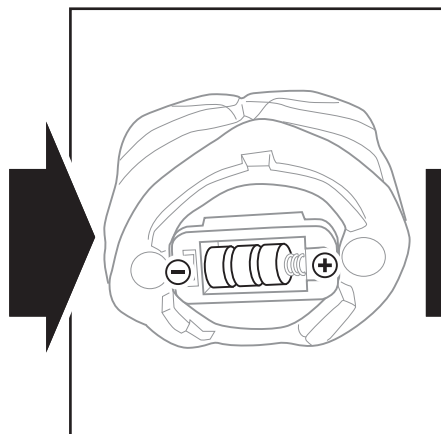
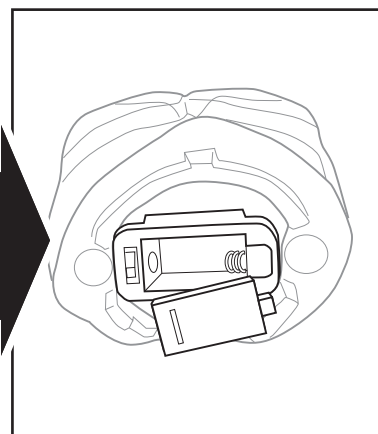
## ■ 本体への電池とりつけ



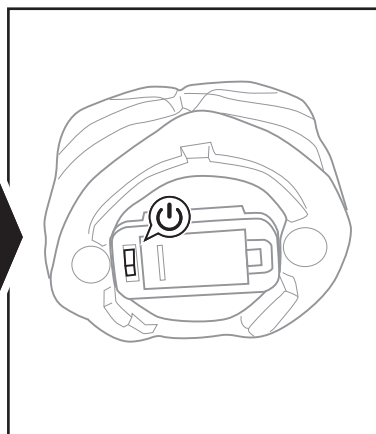
上半身と下半身を分離します



上半身の底面に電池ボックスがあります。上図(!)爪で押して蓋を開けてください



LR44(別売)を3個取り付けてください



上図⏻主電源です。ONにしてください  
主電源をONにした状態でリモコンにて操作してください。

ボタン電池プラスマイナス

